

●UBT-20傘齒車啮合試験機
Bevel Gear Engagement Tester



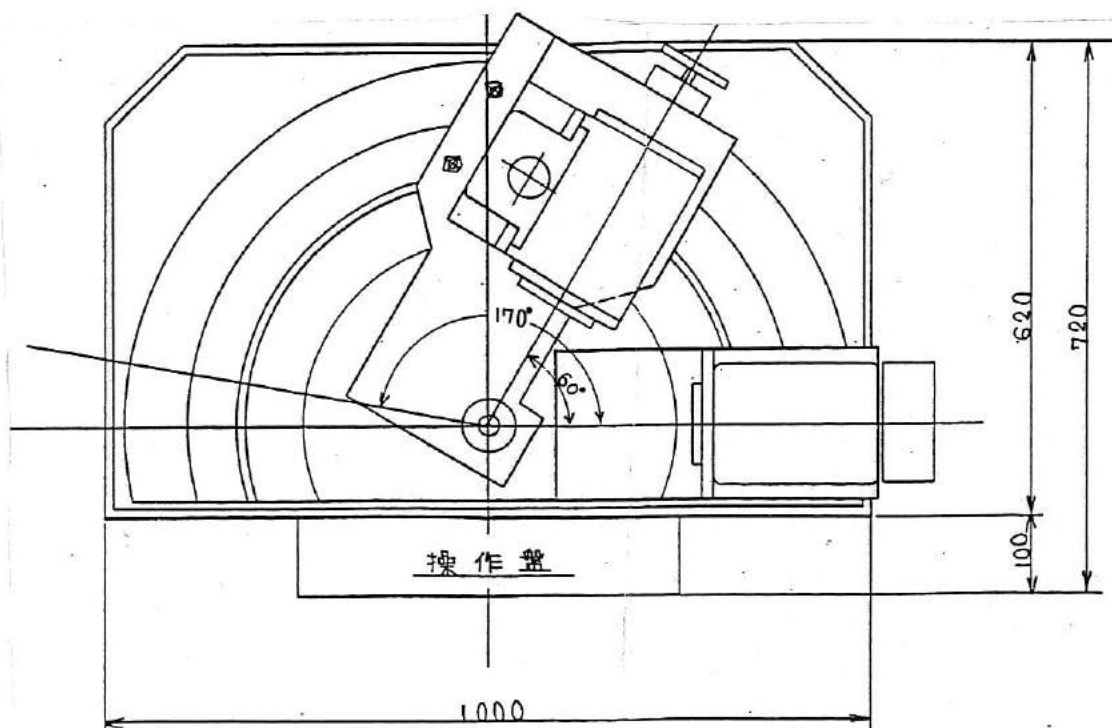
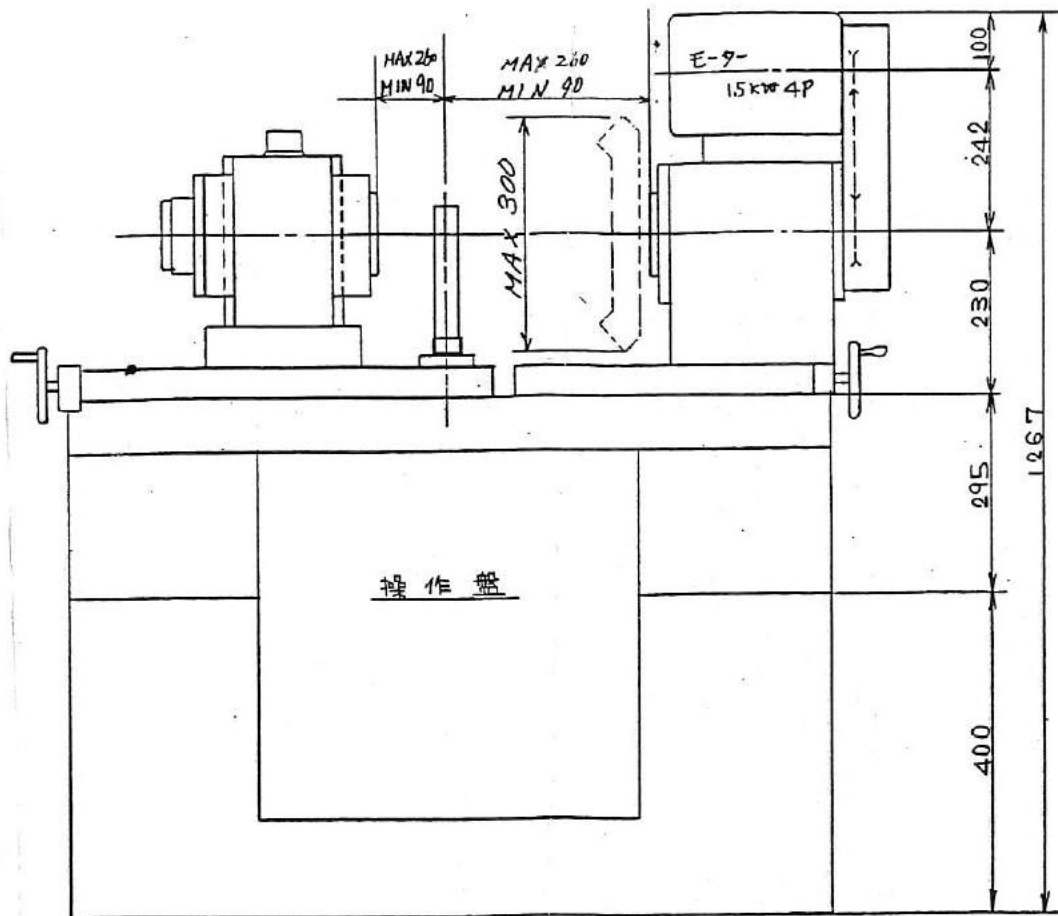
UBT-20 傘齒輪啮合試験機

UBT-20 仕様

軸角	60° ~ 150°
主軸穴	モルスターパー #6
取付得る最大径	φ 300mm
コンセンターより主軸端面まで	90~260mm
主軸移動量	170mm
主軸上下移動量(1軸のみ)	±35m/m
軸角角度表示 (デジタル)	1分
主軸回転数 (インバーター)	0~400rpm
主軸モーター	1.5Kw 4P
《特別附属品》	
①ワーク、クランプ (油、空圧)	
②マグネスケール 3軸	
③ワーク取付治具	

UBT-20 規格参数

軸角	60°~150°
主轴孔	莫氏锥度 #6
安装最大外径	φ300mm
从角交点到主轴端面	90~260mm
主轴移动量	170mm
主轴上下移动量(只限一轴)	±35m/m
轴角角度表示(数显)	1分
主轴转数(变换器)	0~400rpm
主轴马达	1.5Kw 4p
《特殊附属品》	
① 工件夹板	(油、 3卷)
② 磁尺	
③ 工件安装夹具	



網島機械商事株式会社

〒144-0044 東京都大田区本羽田1-1-3

TEL (03) 3742-6401

FAX (03) 3742-8681

TSUNASHIMA MACHINE TRADING CO., LTD.

1-1-3 HONHANEDA OTA-KU TOKYO. 144-0044

<http://www.tsunashima-machine-trading.co.jp>

